

Č. j.: SsmP 843/2025/2074/RP

Zadávací dokumentace

veřejné zakázky malého rozsahu s názvem

„Oprava hydraulického výtahu v budově B DpS Dubina“

1. Specifikace zadavatele

Zadavatelem veřejné zakázky:
Sociální služby města Pardubic
sídlo: Kpt. Jaroše 726, 531 81 Pardubice
IČ: 75090970, DIČ: CZ75090970

2. Předmět zakázky

Předmětem plnění veřejné zakázky je **oprava dle ČSN EN 81-20 výtahu typu LHVI 1100** (výr. č. 402/01, rok výroby 2002) v zařízení SsmP – Domov pro seniory Dubina. Podrobná specifikace předmětu zakázky tvoří **přílohu č. 1 (specifikace a cena) a přílohu č. 2 (rozměry a fotografie)** této zadávací dokumentace.

(V případě, že účastník zjistí, že specifikace zakázky není zcela jasná nebo obsahuje chyby, musí se ihned obrátit na zadavatele, resp. kontaktní osobu zadavatelem uvedenou.)

3. Požadovaný termín plnění zakázky

Požadovaný termín ukončení díla vybraným účastníkem je nejpozději do: **09/2025**. Podáním nabídky účastník akceptuje tento výše uvedený termín a potvrzuje jeho splnění. Uvedené termíny plnění mohou být následně změněny pouze z důvodů na straně zadavatele nebo zadavatelem odsouhlasených překážek v realizaci zakázky, které nešlo předem předpokládat.

4. Předpokládaná hodnota

Předpokládaná hodnota veřejné zakázky činí

280 000,- Kč bez DPH.

5. Místo plnění

Místem plnění předmětu veřejné zakázky bude zařízení Sociálních služeb města Pardubic: **Domov pro seniory Dubina, Blahoutova 646-649, 530 12 Pardubice.**

6. Nabídková cena

Celková nabídková cena bude v nabídce stanovena jako nejvýše přípustná částka za plnění zakázky, včetně všech poplatků, nákladů a veškerých dalších nákladů s plněním zakázky souvisejících, včetně případné instalace a zaškolení personálu. V nabídkové ceně musí být zahrnuty veškeré náklady spojené s plněním zakázky, a to i případné zvýšené náklady spojené s vývojem cen vstupních nákladů až do doby ukončení plnění předmětu zakázky a musí být vztažena k předpokládané době plnění.

Nabídková cena bude označena jako nejvýše přípustná a bude zpracována do tabulky jako cena bez DPH v **příloze č.1** (žlutě zvýrazněná pole).

Nabídková cena může být měněna pouze v souvislosti se změnou daňových předpisů majících prokazatelný vliv na cenu předmětu realizované zakázky. Z jakýchkoliv jiných důvodů nesmí být nabídková cena po dobu trvání smlouvy měněna.

Veškeré náklady na zpracování a předložení nabídky jsou k tíži účastníka.

7. Požadavky na zpracování nabídky

Dokumenty prokazující splnění požadavků stanovených zadavatelem (tj. předpoklady dodavatele k plnění veřejné zakázky) předloží účastník jako součást své nabídky.

Účastník ve své nabídce předkládá pouze ty z dokumentů, které jsou v níže uvedené tabulce označeny v pravém sloupci slovem „ANO“.

Podmínkou pro zpracování a podání nabídky je nutné si vyžádat požadované dokumenty u zadavatele v editovatelné podobě.

Požadované dokumenty:	
a) oprávnění k podnikání dle předmětu zakázky	ANO
b) výpis z obchodního rejstříku, případně výpis ze seznamu kvalifikovaných dodavatelů, je-li v něm dodavatel zapsán	ANO
c) doklad o pojištění odpovědnosti za způsobené škody na částku minimálně ve výši 1 500 000,- Kč	ANO
d) nabídková cena podepsaná osobou oprávněnou jednat za účastníka, v případě elektronického podání bude uvedeno jméno a kontakt na oprávněnou osobu účastníka (příloha č. 1)	ANO
e) podepsaný a doplněný návrh smlouvy o dílo zadavatele v souladu s podmínkami zadání	ANO

Požadované dokumenty mohou být doloženy v prosté kopii. Zadavatel má právo v případě pochybností požadovat předložení originálu / úředně ověřené kopie dokumentu.

Každý dodavatel může podat pouze 1 nabídku.

Nabídka včetně veškerých dokumentů a příloh bude kompletně zpracována v českém jazyce. Pokud účastník jako součást nabídky bude předkládat dokumenty i v jiném než českém jazyce, musí s nimi přiložit jejich úředně ověřený překlad do českého jazyka (to neplatí v případě dokumentů ve slovenském jazyce). Účastník může k nabídce přiložit prospekty a obdobné materiály sloužící pro informaci zadavatele, které nejsou povinnými doklady příkládanými k nabídce, a to i v jiném než českém jazyce. Nabídka musí být dobře čitelná, a nebude obsahovat opravy a přepisy, které by zadavatele mohly uvést v omyl.

8. Ostatní požadavky zadavatele

- a) Před zpracováním nabídky zadavatel uskuteční **prohlídku místa** realizace společně pro všechny zájemce dne **11.4.2025 v 10:00 hod.** se srazem účastníků před hlavním vchodem do budovy B místa plnění – viz bod 5. této zadávací dokumentace.
- b) Zadavatel požaduje **záruku** na poskytnuté plnění v délce **min. 60 měsíců**.
- c) Zadavatel požaduje **zkušební provoz** poskytnutého plnění v délce **min. 1 měsíce**.
- d) Zadavatel požaduje co **nejkratší předpokládanou dobu realizace** plnění (odhad doby neprovoznosti zařízení) z důvodu zajištění obslužnosti zařízení 2. NP budovy A a B.
- e) Při provádění prací bude vzhledem k termínu dokončení maximálně hospodárně využita doba realizace tak, aby nedošlo k porušení technologických postupů a norem.
- f) Práce budou probíhat za plného provozu zařízení, denní doba prací bude předem konzultována se zadavatelem a práce budou prováděny následovně: veškeré stavební práce pouze v pracovní dny 7:00 - 18:00 hod., hlučné práce (bourací kladiva apod.) 8:00 hod. - 17:00 hod.
- g) Zadavatel výslovně upozorňuje účastníka, že ke dni skončení záruční doby k předmětu plnění dle této zadávací dokumentace je účastník povinen poskytnout a předat zadavateli **veškerou dokumentaci** a zařízení nezbytné pro zajištění dalšího provozu, servisu a kontrol předmětu plnění.
- h) Zadavatel požaduje vyplnění tabulky (**příloha č. 1**).
- i) Zadavatel požaduje dodržení příslušného označení podávané nabídky v předmětu datové zprávy - viz text v bodě 9. **Nedodržení tohoto požadavku může mít za následek vyloučení účastníka z VŘ.**

9. Lhůta a místo pro podání nabídek

Dodavatel předloží zadavateli svoji nabídku pouze v elektronické formě včetně požadovaných dokumentů prokazujících splnění zadavatelem stanovených kritérií, nejpozději do:

dne 22.4.2025, 10:00 hod.

Nabídka včetně požadovaných dokladů, příp. prohlášení musí být do uvedené doby doručena v elektronické formě **pouze do datové schránky ID: 9hzk7z6**.

V předmětu datové zprávy podávané nabídky musí být uvedeno „**VŘ_SsmP 843/2025/2074/RP_Oprava hydraulického výtahu v budově B DpS Dubina**“.

Kontaktní osoba zadavatele: Roman Plžik, tel: 602 485 221, e-mail: roman.plzik@ssmpce.cz

Nabídky, které budou zadavatelem obdrženy po lhůtě, nebudou otevírány a zadavatel o jejich pozdním podání vyrozumí účastníka. Rozhodující je datum a čas doručení nabídky zadavateli do datové schránky.

10. Hodnocení nabídek

Nabídky budou hodnoceny podle jejich ekonomické výhodnosti. Ekonomická výhodnost nabídek bude hodnocena **podle jediného hodnotícího kritéria, a to nejnižší nabídkové ceny v Kč bez DPH.**

Nabídky účastníků zadávacího řízení budou seřazeny dle nabídkových cen. Nabídková cena je minimalizačním typem hodnotícího kritéria, tzn., že nejvýhodnější nabídka je nabídka s nejnižší nabídkovou cenou.

Za vybraného dodavatele bude zadavatelem považován účastník zadávacího řízení, který nabídne nejnižší nabídkovou cenu za předmět plnění veřejné zakázky.

11. Obchodní a platební podmínky

Předmět veřejné zakázky bude realizován na základě uzavření smlouvy o dílo s dodavatelem.

12. Zrušení zadávacího řízení

Zadavatel je oprávněn zrušit toto zadávací řízení bez uvedení důvodů do doby uzavření smlouvy nebo nevybrat žádnou z předložených nabídek.

13. Kontaktní osoby

Bližší informace k této veřejné zakázce poskytne Roman Plžik, tel: 602 485 221, e-mail: roman.plzik@ssmpce.cz, Dominik Chuchlík, tel: 736 505 476, e-mail: dominik.chuchlik@ssmpce.cz.

14. Jiné informace důležité pro podání nabídek

Dodavatelé nemohou navrhnout varianty nabídky.

Zadavatel si vyhrazuje možnost změny, popř. upravení podmínek ve výzvě nebo v zadávací dokumentaci.

O případných změnách, popř. úpravách, budou neprodleně informováni všichni účastníci formou datové zprávy. V případě, že budou výzva a zadávací dokumentace zveřejněny na internetových stránkách zadavatele, budou změny, popř. úpravy zveřejněny stejným způsobem.

Zadavatel si vyhrazuje právo před rozhodnutím o výběru nejvýhodnější nabídky ověřit informace uváděné dodavatelem v nabídce.

Zadavatel si vyhrazuje právo upravit případný předložený návrh smlouvy dle právních a obchodních zvyklostí zadavatele.

Zadavatel si vyhrazuje právo nevybrat žádnou z předložených nabídek, případně následně neuzavřít smlouvu, pokud by nedošlo k dohodě na všech smluvních podmínkách.

Zadavatel si vyhrazuje právo nevracet účastníkům podané nabídky.

Účastníkovi podáním nabídky nevznikají žádná práva na uzavření smlouvy se zadavatelem.

Účastník nemá nárok na úhradu nákladů, které mu vznikly v souvislosti s účastí v zadávacím řízení.

Zadavatel informuje účastníka o skutečnosti, že dle § 2e) zákona č. 320/2001 Sb., o finanční kontrole ve znění pozdějších předpisů, je vybraný dodavatel osobou povinnou spolupůsobit při výkonu finanční kontroly.

V Pardubicích dne 4.4.2025

.....
Sociální služby města Pardubic

(jméno, příjmení)

Příloha č. 1 Specifikace a cena
zadávací dokumentace k veřejné zakázce malého rozsahu s názvem
„Oprava hydraulického výtahu v budově B DpS Dubina“

SPECIFIKACE PŘEDMĚTU PLNĚNÍ dle ČSN EN 81-20

Parametr	ANO/NE
Výměna elektroinstalace (rozvaděč výtahu, rozvaděč na kleci výtahu, kabinové a šachetní vybavení atd.) - dle inspekční zprávy č. 99-00263/1 a dle platných norem	
Mimořádná zkouška - po opravě	
Posouzení inspektorem - podstatné změny	
Aktualizace stávající dokumentace výtahu - 2x v tištěné a 1x v digitální podobě	
Doložení všech dokumentů dle platné legislativy - pro uvedení výtahu do provozu a pro následný servis	
Doprava a montáž	
Doba neprovoznosti zařízení (počet dnů)	

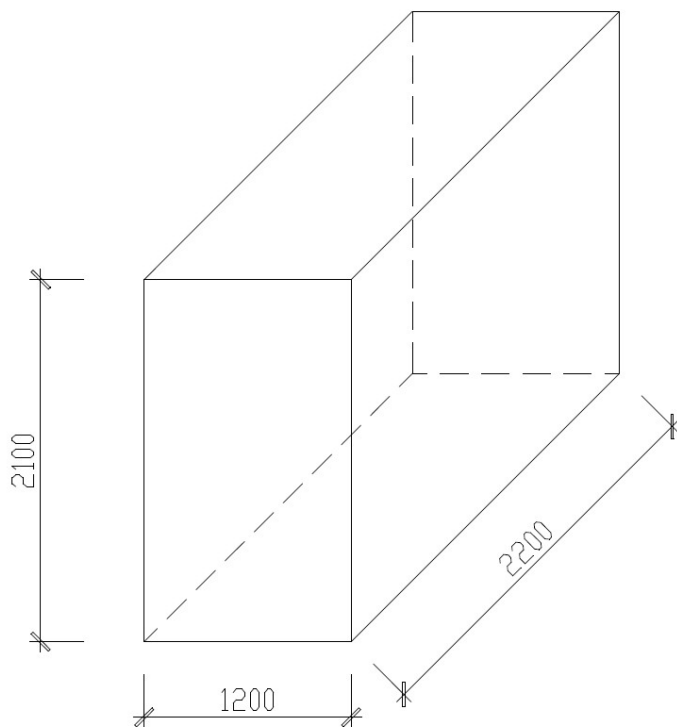
NABÍDKOVÁ CENA ZAKÁZKY

Celková cena (bez DPH):	
--------------------------------	--

Datum:	
Jméno a příjmení:	
Razítko a podpis:	

**Příloha č. 2 Rozměry a fotografie
zadávací dokumentace k veřejné zakázce malého rozsahu
„Oprava hydraulického výtahu v budově B DpS Dubina“**

Rozměry klece výtahu:



Uvedené rozměry jsou pouze orientační.

Foto štítku výtahu:



Foto výtahu:



Foto strojovny výtahu:

